



Filtros piscinas públicas

Filters for commercial swimming pools

Filtres piscines publiques

Filtros industriales de poliéster bobinados con fibra de vidrio

Industrial polyester + fiberglass bobbin wound sand filters

Filtres industriels en polyester bobinés avec fibre de verre

Estructura ligera pero muy resistente a las presiones (hasta 6 bar de presión de trabajo)

Light structure, but resistant (up to 6 BAR operating pressure)

Structure légère mais très résistante aux pressions (jusqu'à 6 bars de pression de travail)

Construcción vertical u horizontal

Vertical or horizontal construction

Construction verticale ou horizontale

Filtración por brazos colectores o placa con crepinas

Arm collectors or nozzle plate filtration systems

Filtration par bras collecteurs ou plancher de crépines

Accesorios opcionales como: Bocas laterales, mirillas, panel manómetros y ventosas

Options: side man holes, sight glasses, manometer panels and air relief valves

Accessoires en option : trous d'homme, voyants, panneaux de manomètres et ventouses

Baterías de válvulas manuales o automáticas

Manual or automatic butterfly valves batteries

Batteries de vannes manuelles ou automatiques

FILTROS SILEX BOBINADOS

BOBBIN WOUND SAND FILTERS

FILTRES À SABLE BOBINÉS

Filtros de poliéster bobinados con fibra de vidrio, con boca de hombre superior, lecho filtrante de 1 m de sílex, brazos colectores en parrilla, válvula de purga de aire, desagüe para sílex y agua. Con manómetro presión filtro. Entrada y salida con brida loca. Presiones máx. de trabajo: 2,5 - 4 ó 6 bar. Opción: Recubrimiento especial para Ozono.

Polyester + fiberglass bobbin wound filters, with man hole on the top, 1 m. filtration bed, arm collectors, air bleed valve, sand and water drain. Filter pressure gauge. Inlet and outlet connections with lose flanges. Max. working pressures: 2,5 - 4 or 6 bar. Option: Ozone protection.

Filtre polyester + fibre de verre bobiné, équipé d'un trou d'homme supérieur, collecteur à crepines, vanne purge d'air, vidange d'eau et de sable. Manomètre pression filtre. Entrée et sortie à bride libre. Pression max. de travail 2,5 - 4 ou 6 bar. Hauteur masse filtrante 1m. Option: Recouvrement résistant à l'ozone.

* Nota: Transporte especial.
Special transport
Transport exceptionnel

PRESION - PRESSURE - PRESSION: 2,5 BAR

Ref. Code	Conexión-mm Connection Connexion		Caudal - Flow Débit (m ³ /h)	Volumen m ³	Peso Kg	Precio - Price Prix €
Velocidad de filtración - Filtration rate - Vitesse filtration: 20 m ³ /h/m ²						
VFSCN210563	1050	63	17	1,986	125	
VFSCN212075	1200	75	22	2,592	159	
VFSCN214075	1400	75	30	3,528	178	
VFSCN216090	1600	90	40	4,864	240	
VFSCN218090	1800	90	50	5,896	275	
VFSCN220011	2000	110	62	8,000	300	
*VFSCN223512	2350	125	87	13,033	535	
*VFSCN225014	2500	140	100	15,312	-	
*VFSCN230016	3000	160	140	-	-	
Velocidad de filtración - Filtration rate - Vitesse filtration: 30 m ³ /h/m ²						
VFSCN210575	1050	75	25	1,986	130	
VFSCN212075	1200	75	33	2,592	159	
VFSCN214090	1400	90	46	3,528	183	
VFSCN216011	1600	110	60	4,864	245	
VFSCN218011	1800	110	76	5,896	280	
VFSCN220012	2000	125	94	8,000	310	
*VFSCN223514	2350	140	130	13,033	540	
*VFSCN225016	2500	160	150	15,312	-	
*VFSCN230020	3000	200	212	22,500	-	
Velocidad de filtración - Filtration rate - Vitesse filtration: 40 m ³ /h/m ²						
VFSCN210575	1050	75	34	1,986	130	
VFSCN212090	1200	90	45	2,592	160	
VFSCN214011	1400	110	61	3,528	188	
VFSCN216011	1600	110	80	4,864	245	
VFSCN218012	1800	125	101	5,896	285	
VFSCN220014	2000	140	125	8,000	320	
*VFSCN223516	2350	160	175	13,033	550	
*VFSCN225020	2500	200	200	15,312	-	
*VFSCN230022	3000	225	282	22,500	-	
Velocidad de filtración - Filtration rate - Vitesse filtration: 50 m ³ /h/m ²						
VFSCN210590	1050	90	43	1,986	135	
VFSCN212090	1200	90	56	2,592	160	
VFSCN214011	1400	110	77	3,528	188	
VFSCN216012	1600	125	100	4,864	250	
VFSCN218014	1800	140	125	5,896	290	
VFSCN220016	2000	160	157	8,000	325	
*VFSCN223520	2350	200	217	13,033	555	
*VFSCN225022	2500	225	250	15,312	-	
*VFSCN230025	3000	250	353	22,500	-	



filters filtres



* Nota: Transporte especial.
Special transport
Transport exceptionnel

PRESION - PRESSURE - PRESSION: **4 BAR**

Ref. Code	Conexión-mm Connection Connexion Ø mm	Caudal - Flow Débit (m ³ /h)	Volumen m ³	Peso Kg	Precio - Price Prix €
Velocidad de filtración - Filtration rate - Vitesse filtration: 20 m ³ /h/m ²					
VFSCN410563	1050	63	17	1,986	147
VFSCN412075	1200	75	22	2,592	179
VFSCN414075	1400	75	30	3,528	197
VFSCN416090	1600	90	40	4,864	255
VFSCN418090	1800	90	50	5,896	305
VFSCN420011	2000	110	62	8,000	355
* VFSCN423512	2350	125	87	13,033	585
* VFSCN425014	2500	140	100	15,312	
* VFSCN430016	3000	160	140	22,500	
Velocidad de filtración - Filtration rate - Vitesse filtration: 30 m ³ /h/m ²					
VFSCN410575	1050	75	25	1,986	152
VFSCN412075	1200	75	33	2,592	174
VFSCN414090	1400	90	46	3,528	203
VFSCN416011	1600	110	60	4,864	260
VFSCN418011	1800	110	76	5,896	350
VFSCN420012	2000	125	94	8,000	360
* VFSCN423514	2350	140	130	13,033	590
* VFSCN425016	2500	160	150	15,312	
* VFSCN430020	3000	200	212	22,500	
Velocidad de filtración - Filtration rate - Vitesse filtration: 40 m ³ /h/m ²					
VFSCN410575	1050	75	34	1,986	152
VFSCN412090	1200	90	45	2,592	179
VFSCN414011	1400	110	61	3,528	208
VFSCN416011	1600	110	80	4,896	260
VFSCN418012	1800	125	101	5,896	315
VFSCN420014	2000	140	125	8,000	365
* VFSCN423516	2350	160	175	13,033	595
* VFSCN425020	2500	200	200	15,312	
* VFSCN430022	3000	225	282	22,500	
Velocidad de filtración - Filtration rate - Vitesse filtration: 50 m ³ /h/m ²					
VFSCN410590	1050	90	43	1,986	157
VFSCN412090	1200	90	56	2,592	179
VFSCN414011	1400	110	77	3,528	208
VFSCN416012	1600	125	100	4,864	265
VFSCN418014	1800	140	125	5,896	320
VFSCN420016	2000	160	157	8,000	370
* VFSCN423520	2350	200	217	13,033	600
* VFSCN425022	2500	225	250	15,312	
* VFSCN430025	3000	250	353	22,500	

filters filtres



PRESION - PRESSURE - PRESSION: **6 BAR**

Ref. Code	Conexión-mm Connection Connexion Ø mm	Caudal - Flow Débit (m ³ /h)	Volumen m ³	Peso Kg	Precio - Price Prix €
Velocidad de filtración - Filtration rate - Vitesse filtration: 20 m ³ /h/m ²					
VFSCN610563	1050 63	17	1,986	147	
VFSCN612075	1200 75	22	2,592	179	
VFSCN614075	1400 75	30	3,528	197	
VFSCN616090	1600 90	40	4,864	255	
VFSCN618090	1800 90	50	5,896	305	
VFSCN620011	2000 110	62	8,000	355	
Velocidad de filtración - Filtration rate - Vitesse filtration: 30 m ³ /h/m ²					
VFSCN610575	1050 75	25	1,986	152	
VFSCN612075	1200 75	33	2,592	174	
VFSCN614090	1400 90	46	3,528	203	
VFSCN616011	1600 110	60	4,864	260	
VFSCN618011	1800 110	76	5,896	350	
VFSCN620012	2000 125	94	8,000	360	
Velocidad de filtración - Filtration rate - Vitesse filtration: 40 m ³ /h/m ²					
VFSCN610575	1050 75	34	1,986	152	
VFSCN612090	1200 90	45	2,592	179	
VFSCN614011	1400 110	61	3,528	208	
VFSCN616011	1600 110	80	4,896	260	
VFSCN618012	1800 125	101	5,896	315	
VFSCN620014	2000 140	125	8,000	365	
Velocidad de filtración - Filtration rate - Vitesse filtration: 50 m ³ /h/m ²					
VFSCN610590	1050 90	43	1,986	157	
VFSCN612090	1200 90	56	2,592	179	
VFSCN614011	1400 110	77	3,528	208	
VFSCN616012	1600 125	100	4,864	265	
VFSCN618014	1800 140	125	5,896	320	
VFSCN620016	2000 160	157	8,000	370	

Nota: No se admiten opciones. **Note:** Any options. **Note:** Sans options.

▶ FILTROS SILEX BOBINADOS

ANTRACITA DE POLIESTER BOBINADOS ALTO RENDIMIENTO

Filtros de poliéster bobinados con fibra de vidrio, con boca de hombre superior, lecho filtrante 1,2 metros, brazos colectores en parrilla o placa con crepinas, válvula de purga de aire, desagüe para sílex y agua. Con manómetro presión filtro. Entrada y salida con brida loca. Presiones máximas de trabajo: 2,5 ó 4 bar. Otras opciones: Recubrimiento para ozono y medidas especiales sobre consulta.

▶ HIGH PERFORMANCE BOBBIN

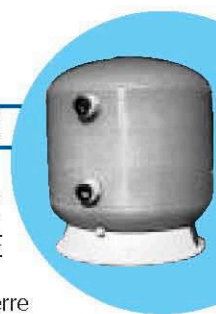
HYDRO ANTHRACITE BOBBIN WOUND POLYESTER FILTERS

Polyester + fiberglass bobbin wound filters, with man hole on the top, 1,2 m filtration bed, arm collectors or nozzle plate, air bleed valve, sand and water drain. Filter pressure gauge. Inlet and outlet connections with lose flanges. Max. working pressures: 2,5 or 4 bar. Other options: Ozone resistant lining and special sizes on request.

▶ FILTRE SABLE BOBINÉ

HYDRO ANTHRACITE EN POLYESTER BOBINÉ HAUTE PERFORMANCE

Filtre polyester + fibre de verre bobiné, équipé d'un trou d'homme supérieur, collecteur à crepinas ou collecteur à plancher, vanne purge d'air, vidange d'eau et de sable. Manomètre pression filtre. Entrée et sortie à bride libre. Pression max. de travail: 2,5 et 4 bar. Autres options: Recouvrement en spéciale résistant à l'ozone, autres mesures. Hauteur masse filtrante 1,2m.



PRESION - PRESSURE - PRESSION: **2,5 BAR**

CON BRAZOS COLECTORES / WITH ARM COLLECTORS / AVEC COLLECTEUR A CRÉPINE

Ref. Code	Brida - Flange		Vel. de filtración Filtration rate Vitesse Filtration	Caudal - Flow Débit (m³/h)	Volumen m³	Peso Kg	Precio - Price Prix €
	Ø A	Bride Ø N					
VFACN210575	1050	75	30	25	2,282	210	
VFACN210590	1050	90	50	43	2,282	215	
VFACN212075	1200	75	30	33	2,995	237	
VFACN212090	1200	90	50	56	2,995	243	
VFACN214090	1400	90	30	46	4,253	301	
VFACN214011	1400	110	50	77	4,253	307	
VFACN216011	1600	110	30	60	5,913	365	
VFACN216012	1600	125	50	100	5,913	370	
VFACN218012	1800	125	30	76	7,516	421	
VFACN218014	1800	140	50	125	7,516	427	
VFACN220012	2000	125	30	94	9,680	488	
VFACN220016	2000	160	50	157	9,680	495	
* VFACN223514	2350	140	30	130	13,916	655	
* VFACN223520	2350	200	50	217	13,916	670	
* VFACN225016	2500	160	30	150	15,625	-	
* VFACN225022	2500	225	50	250	15,625	-	
* VFACN230020	3000	200	30	212	23,85	-	
* VFACN230025	3000	250	50	353	23,85	-	

CON PLACA Y CREPINAS / WITH NOZZLE PLATE / AVEC PLANCHER

Ref. Code	Brida - Flange		Vel. de filtración Filtration rate Vitesse Filtration	Caudal - Flow Débit (m³/h)	Volumen m³	Peso Kg	Precio - Price Prix €
	Ø A	Bride Ø N					
VFAPN210575	1050	75	30	25	2,282	241	
VFAPN210590	1050	90	50	43	2,282	246	
VFAPN212075	1200	75	30	33	2,995	278	
VFAPN212090	1200	90	50	56	2,995	284	
VFAPN214090	1400	90	30	46	4,253	357	
VFAPN214011	1400	110	50	77	4,253	363	
VFAPN216011	1600	110	30	60	5,913	438	
VFAPN216012	1600	125	50	100	5,913	443	
VFAPN218012	1800	125	30	76	7,516	514	
VFAPN218014	1800	140	50	125	7,516	520	
VFAPN220012	2000	125	30	94	9,680	603	
VFAPN220016	2000	160	50	157	9,680	610	
* VFAPN223514	2350	140	30	130	13,916	814	
* VFAPN223520	2350	200	50	217	13,916	1.129	
* VFAPN225016	2500	160	30	150	15,625	-	
* VFAPN225022	2500	225	50	250	15,625	-	
* VFAPN230020	3000	200	30	212	23,85	-	
* VFAPN230025	3000	250	50	353	23,85	-	

* Nota: Transporte especial. Note: Special transport. Note: Transport exceptionnel.

FILTROS SILEX

HIGH PERFORMANCE

FILTRE SABLE HYDRO

**HIDRO ANTRACITA DE
POLIESTER BOBINADOS
ALTO RENDIMIENTO**

**SAND ANTHRACITE
BOBBIN WOUND
POLYESTER FILTERS**

**ANTHRACITE EN
POLYESTER BOBINÉ
HAUTE PERFORMANCE**



PRESION - PRESSURE - PRESSION: 4 BAR

CON BRAZOS COLECTORES / WITH ARM COLLECTORS / AVEC COLLECTEUR A CRÉPINES

Ref. Code	Brida - Flange Bride Ø A Ø N		Vel. de filtración Filtration rate Vitesse Filtration	Caudal - Flow Débit (m³/h)	Volumen m³	Peso Kg	Precio - Price Prix €
	Ø A	Ø N					
VFACN410575	1050	75	30	25	2,282	241	
VFACN410590	1050	90	50	43	2,282	247	
VFACN412075	1200	75	30	33	2,995	269	
VFACN412090	1200	90	50	56	2,995	279	
VFACN414090	1400	90	30	46	4,253	346	
VFACN414011	1400	110	50	77	4,253	353	
VFACN416011	1600	110	30	60	5,913	419	
VFACN416012	1600	125	50	100	5,913	425	
VFACN418012	1800	125	30	76	7,516	484	
VFACN418014	1800	140	50	125	7,516	491	
VFACN420012	2000	125	30	94	9,680	561	
VFACN420016	2000	160	50	157	9,680	569	
* VFACN423514	2350	140	30	130	13,916	753	
* VFACN423520	2350	200	50	217	13,916	770	
* VFACN425016	2500	160	30	150	15,625	-	
* VFACN425022	2500	225	50	250	15,625	-	
* VFACN430020	3000	200	30	212	23,85	-	
* VFACN430025	3000	250	50	353	23,85	-	

CON PLACA Y CREPINAS / WITH NOZZLE PLATE / AVEC PLANCHER

Ref. Code	Brida - Flange Bride Ø A Ø N		Vel. de filtración Filtration rate Vitesse Filtration	Caudal - Flow Débit (m³/h)	Volumen m³	Peso Kg	Precio - Price Prix €
	Ø A	Ø N					
VFAPN410575	1050	75	30	25	2,282	272	
VFAPN410590	1050	90	50	43	2,282	278	
VFAPN412075	1200	75	30	33	2,995	310	
VFAPN412090	1200	90	50	56	2,995	320	
VFAPN414090	1400	90	30	46	4,253	402	
VFAPN414011	1400	110	50	77	4,253	409	
VFAPN416011	1600	110	30	60	5,913	492	
VFAPN416012	1600	125	50	100	5,913	498	
VFAPN418012	1800	125	30	76	7,516	577	
VFAPN418014	1800	140	50	125	7,516	584	
VFAPN420012	2000	125	30	94	9,680	676	
VFAPN420016	2000	160	50	157	9,680	684	
* VFAPN423514	2350	140	30	130	13,916	912	
* VFAPN423520	2350	200	50	200	13,916	929	
* VFAPN425016	2500	160	30	150	15,625	-	
* VFAPN425022	2500	225	50	250	15,625	-	
* VFAPN430020	3000	200	30	212	23,85	-	
* VFAPN430025	3000	250	50	353	23,85	-	

* Nota: Transporte especial. Note: Special transport. Note: Transport exceptionnel.

FILTROS SILEX BOBINADOS

BOBBIN WOUND SAND FILTERS

FILTRES À SABLE BOBINÉS



OPCIONES - OPTIONS

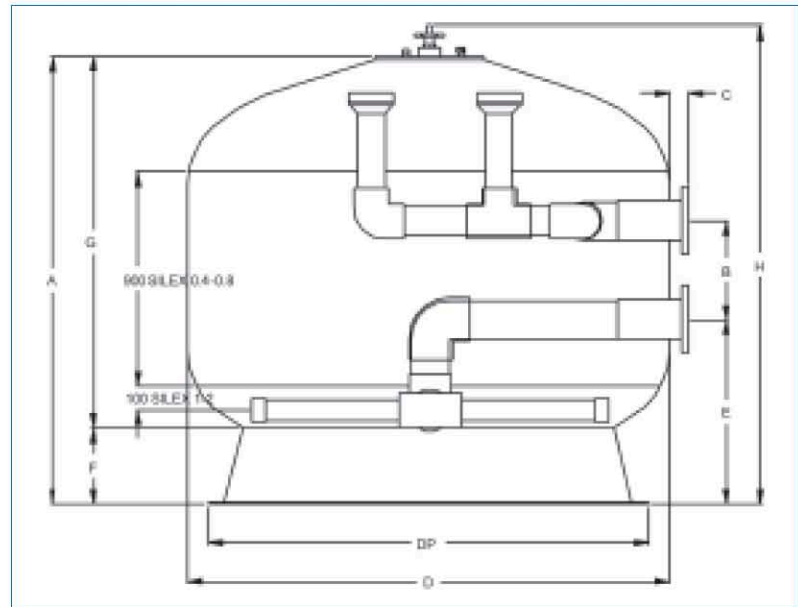
Ref.. Code	Descripción	Precio - Price Prix €
VFOBO2	Boca oval - Oval hole - Trou oval (2,5 bar) - 400x295mm	
VFOBO4	Boca oval - Oval hole - Trou oval (4 bar) - 400x295mm	
VFOBC2	Boca circular- Round hole - Trou (2,5 bar) - 400mm ø. A partir de 1.400mm ø	
VFOBC4	Boca circular- Round hole - Trou (4 bar) - 400mm ø. A partir de 1.600mm ø	
VFOM090	Mirilla - Sight glass - Viseur 90mm ø	
VFOM125	Mirilla - Sight glass - Viseur 125mm ø	
VFOV1	Ventosa - Air relief valve - Soupape de sécurité 1"	
VFOV2	Ventosa - Air relief valve - Soupape de sécurité 2"	
VFOPM04	Panel manómetros - Manometer panel - Panneau manomètre 4 bar	
VFOPM10	Panel manómetros - Manometer panel - Panneau manomètre 10 bar	
VFOS04	Silex de 0,4 a 0,8mm	x Kg
VFOS10	Silex de 1 a 2 mm.	x Kg
VFOSH	Hidroantracita - Hydro anthracite - Hidro anthracite	x Kg
-	Recubrimiento especial para ozono - Ozone protection - Recubrement speciale pour ozone	
-	Altura DIN (1,5m-lecho) - DIN size (1,5m-bed) - Hauteur DIN (1,5m-masse filtrante)	

MEDIDAS Y CARGAS DE SILEX

O/Y ANTRACITA EN FILTROS DE POLIESTER BOBINADOS

POLYESTER BOBBIN WOUND FILTER DIMENSIONS AND FILTER MEDIA (SAND AND/OR ANTHRACITE)

MESURES ET CHARGE FILTRANTE DE SILEX ET/OU ANTHRACITE POUR FILTRES EN POLYESTER BOBINÉS

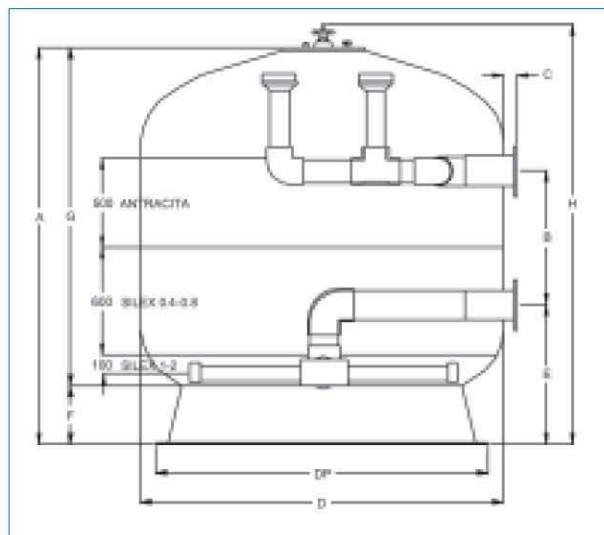
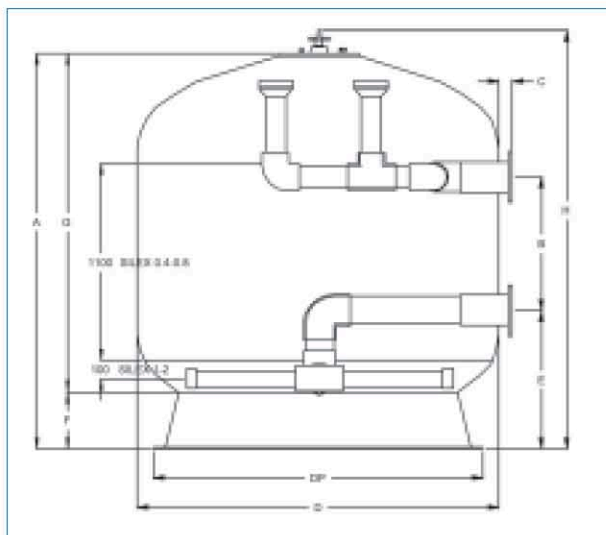


FILTROS MODELO ESTANDAR FB CON CARGA DE SILEX - FB STANDARD FILTERS WITH FILTER MEDIA

FILTRES STANDARD FB AVEC CHARGE FILTRANTE DE SILEX

Ø(mm)	1.050	1.200	1.400	1.600	1.800	2.000	2.350	2.500	3.000
BRIDA Ø(mm)	63/75/90	75/90	75/90/110	90/110/125	90/110/ 125/140	110/125 140/160	125/140 160/200	140/160 200/225	160/200 225/250
Alt. de arena filtrante (m)	1	1	1	1	1	1	1	1	1
H (mm)	1.807	1.807	1.807	1.907	1.947	2.007	2.367	2.772	2.986
E (mm)	675	725	735	780	810	825	1.020	980	1.150
B (mm)	550	440	440	440	440	380	400	600	550
G (mm)	1.442	1.432	1.413	1.469	1.520	1.560	1.860	2.231	2.375
F (mm)	238	248	267	311	300	320	380	380	450
A (mm)	1.680	1.680	1.680	1.780	1.820	1.880	2.240	2.611	2.825
DP (mm)	1.015	1.090	1.300	1.500	1.630	1.850	2.100	2.100	2.600
C (mm)	75	75	75	75	75	75	75	75-80	75-80
Sup. filtración (m ²)	0,86	1,13	1,54	2,01	2,54	3,14	4,33	4,90	7,07
Volumen (L)	1.145	1.462	1.912	2.609	3.527	4.295	7.006	8.752	13.960
Silex 1-2 (Kg)	165	208	228	476	783	1.185	1.735	1.600	3.282
Silex 0,4-0,8(Kg)	975	1.273	1.711	2261	2.863	3.525	4.866	5.474	7.913





FILTROS MODELO ESTANDAR FA CON BRAZOS COLECTORES Y CARGA DE SILEX - FA STANDARD FILTERS WITH ARM COLLECTORS AND SAND MEDIA - FILTRES STANDARD FA AVEC COLLECTEURS A CREPINES ET CHARGE FILTRANTE DE SILEX

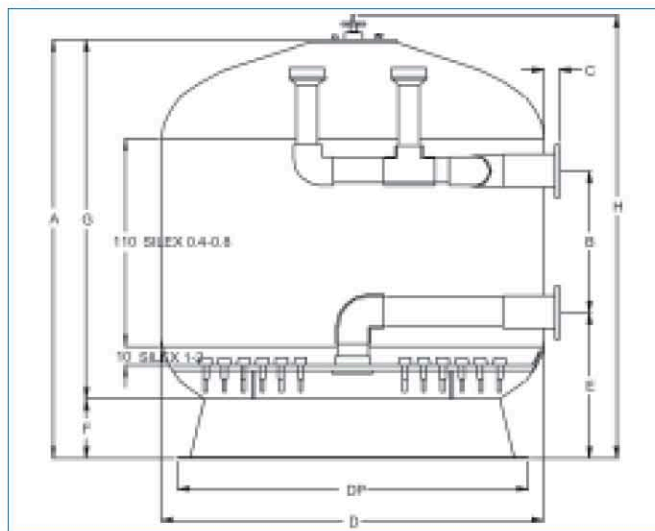
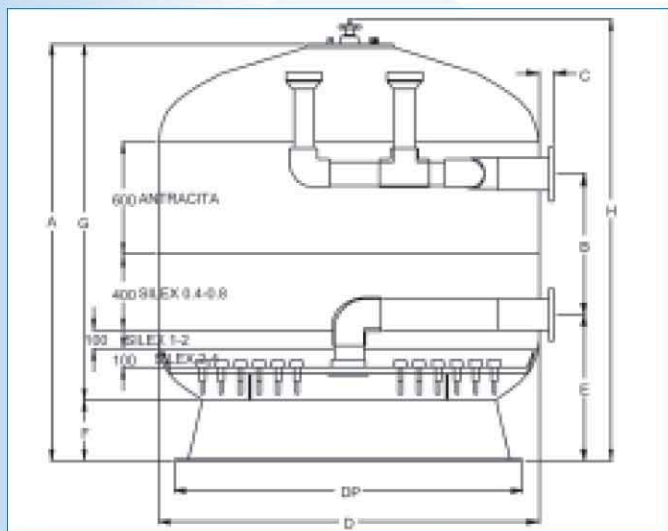
Ø(mm)	1.050	1.200	1.400	1.600	1.800	2.000	2.350	2.500	3.000
BRIDA Ø (mm)	75/90	75/110	90/125	110/125	125/160	125/160	140/200	160/225	200/250
Alt. de arena filtrante (m)	1,2	1,2	1,2	1,2	1,2	1,2	1,2	1,2	1,2
H (mm)	2.259	2.282	2.304	2.399	2.327	2.476	2.676	2.772	2.986
E (mm)	675	725	735	780	810	810	1.020	980	1.150
B (mm)	820	810	815	850	820	800	650	600	550
G (mm)	1.894	1.907	1.910	1.961	1.900	2.030	2.170	2.231	2.375
F (mm)	238	248	267	311	300	320	380	380	450
A (mm)	2.132	2.155	2.177	2.272	2.200	2.350	2.550	2.611	2.825
DP (mm)	1.015	1.090	1.300	1.500	1.630	1.850	2.100	2.100	2.600
C (mm)	75	75	75	75	75	75	75	75-80	75-80
Sup. filtración (m ²)	0,86	1,13	1,54	2,01	2,54	3,14	4,33	4,90	7,07
Volumen (L)	1.536	1.999	2.677	3.500	4.494	5.611	7.693	8.997	13.960
Silex 1-2 (Kg)	164	208	228	476	783	1.185	1.735	1.600	3.282
Silex 0,4-0,8(Kg) 1,1m alt.	1.191	1.555	2.117	2.765	3.500	4.320	5.965	6.750	9.680

FILTROS MODELO ESTANDAR FA CON BRAZOS COLECTORES Y CARGA DE SILEX Y ANTRACITA - FA STANDARD FILTERS WITH ARM COLLECTORS AND SAND/ANTHRACITE MEDIA - FILTRES STANDARD FA AVEC COLLECTEUR A CREPINES ET CHARGE FILTRANTE DE SILEX ET ANTHRACITE

Ø(mm)	1050	1200	1400	1600	1800	2000	2350	2500	3000
BRIDA Ø(mm)	75/90	75/110	90/125	110/125	125/160	125/160	140/200	160/225	200/250
Alt. de arena filtrante (m)	1,2	1,2	1,2	1,2	1,2	1,2	1,2	1,2	1,2
H (mm)	2.259	2.282	2.304	2.399	2.327	2.476	2.676	2.772	2.986
E (mm)	675	725	735	780	810	810	1.020	980	1.150
B (mm)	820	810	815	850	820	800	560	600	550
G (mm)	1.894	1.907	1.910	1.961	1.900	2.030	2.170	2.231	2.375
F (mm)	238	248	267	311	300	320	380	380	450
A (mm)	2.132	2.155	2.177	2.272	2.200	2.350	2.550	2.611	2.825
DP (mm)	1.015	1.090	1.300	1.500	1.630	1.850	2.100	2.100	2.600
C (mm)	75	75	75	75	75	75	75	75-80	75-80
Sup. filtración (m ²)	0,86	1,13	1,54	2,01	2,54	3,14	4,33	4,90	7,07
Volumen (L)	1.536	1.999	2.677	3.500	4.494	5.611	7.693	8.997	13.960
Silex 1-2 (Kg)	164	208	228	476	783	1.185	1.735	1.600	3.282
Silex 0,4-0,8(Kg)	650	850	1.155	1.508	1.910	2.356	3.253	3.682	5.294
Antracita (L)	416	544	739	965	1.220	1.508	2.082	2.356	3.394



FIBERPOOL
Internacional, S.L.



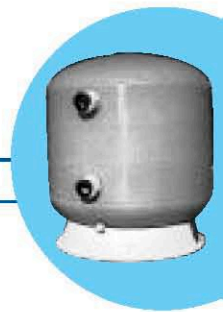
FILTROS MODELO ESTANDAR FA CON PLACA DE CREPINAS Y CARGA DE SILEX - FA STANDARD FILTERS WITH NOZZLE PLATE AND SAND - FILTRES STANDARD FA AVEC COLLECTEUR A PLANCHER ET CHARGE FILTRANTE DE SILEX

Ø(mm)	1.050	1.200	1.400	1.600	1.800	2.000	2.350	2.500	3.000
BRIDA Ø(mm)	75/90	75/110	90/125	110/125	125/160	125/160	140/200	160/225	200/250
Alt. de arena filtrante (m)	1,2	1,2	1,2	1,2	1,2	1,2	1,2	1,2	1,2
H (mm)	2.259	2.282	2.304	2.399	2.327	2.476	2.676	2.772	2.986
E (mm)	675	725	735	780	810	810	1.020	980	1.150
B (mm)	820	810	815	850	820	800	650	600	550
G (mm)	1.894	1.907	1.910	1.961	1.900	2.030	2.170	2.231	2.375
F (mm)	238	248	267	311	300	320	380	380	450
A (mm)	2.132	2.155	2.177	2.272	2.200	2.350	2.550	2.611	2.825
DP (mm)	1.015	1.090	1.300	1.500	1.630	1.850	2.100	2.100	2.600
C (mm)	75	75	75	75	75	75	75	75-80	75-80
Sup. filtración (m ²)	0,86	1,13	1,54	2,01	2,54	3,14	4,33	4,90	7,07
Volumen (L)	1.536	1.999	2.677	3.600	4.494	5.768	8.430	8.997	13.960
Silex 1-2 (Kg)	138	182	247	321	408	504	694	784	1.120
Silex 0,4-0,8(Kg) 1,1m alt.	1.190	1.555	2.117	2.765	3.500	4.320	5.964	6.738	9.763

FILTROS MODELO ESTANDAR FA CON PLACA DE CREPINAS CARGA DE SILEX Y ANTRACITA - FA STANDARD FILTERS WITH NOZZLE PLATE AND SAND/ANTHRACITE MEDIA - FILTRES STANDARD FA AVEC COLLECTEUR A PLANCHER ET CHARGE FILTRANTE DE SILEX ET ANTHRACITE

Ø(mm)	1.050	1.200	1.400	1.600	1.800	2.000	2.350	2.500	3.000
BRIDA Ø (mm)	75/90	75/110	90/125	110/125	125/160	125/160	140/200	160/225	200/250
Alt. de arena filtrante (m)	1,2	1,2	1,2	1,2	1,2	1,2	1,2	1,2	1,2
H (mm)	2.259	2.282	2.304	2.399	2.327	2.476	2.676	2.772	2.986
E (mm)	675	725	735	780	810	810	1.020	980	1.150
B (mm)	820	810	815	850	820	800	560	600	550
G (mm)	1.894	1.907	1.910	1.961	1.900	2.030	2.170	2.231	2.375
F (mm)	238	248	267	311	300	320	380	380	450
A (mm)	2.132	2.155	2.177	2.272	2.200	2.350	2.550	2.611	2.825
DP (mm)	1.015	1.090	1.300	1.500	1.630	1.850	2.100	2.100	2.600
C (mm)	75	75	75	75	75	75	75	75-80	75-80
Sup. filtración (m ²)	0,86	1,13	1,54	2,01	2,54	3,14	4,33	4,90	7,07
Volumen (L)	1.536	1.999	2.677	3.500	4.494	5.611	7.693	8.997	13.960
Silex 2-4 (Kg)	146	192	261	342	433	534	731	833	1.190
Silex 1-2 (Kg)	139	182	247	322	407	503	694	784	1.120
Silex 0,4-0,8(Kg)	434	565	770	1.005	1.273	1.571	2.169	2.454	3.534
Antracita (L)	499	651	887	1.158	1.466	1.810	2.499	2.827	4.072

baterías



BATERÍAS MANUALES

MANUAL BATTERIES

BATTERIES MANUELLES

Batería PVC con válvulas de mariposa, **totalmente montadas**. Con panel de manómetros, con toma de muestras y soportes (+110 Ø). Bajo demanda otras configuraciones.

PVC batteries with butterfly valves, complete mounted, including pressure gauge panel, with test valves and support system (+110 Ø). By request we offer other configurations.

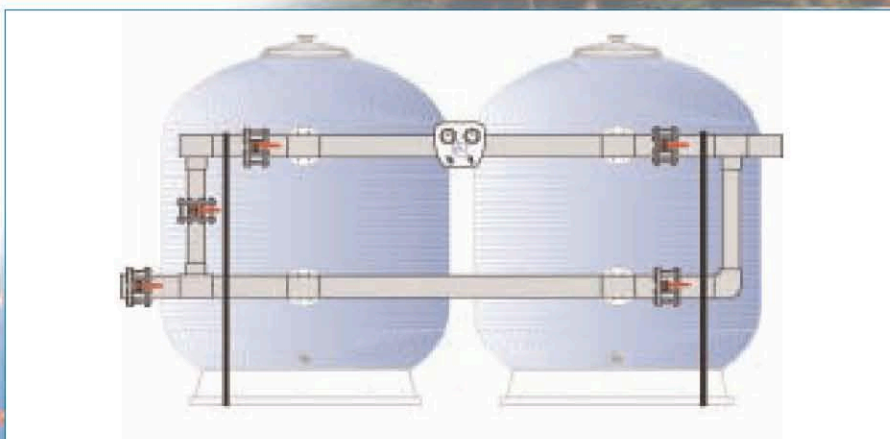
Batterie en PVC avec vannes papillon, **entièrement montées** panneau de manomètres et prises d'échantillons d'eau et support de batterie galvanisé (+110 Ø). Autres montages sur demande.

PARA 1 FILTRO - FOR 1 FILTER - POUR 1 FILTRE

5 VÁLVULAS

* Precio sólo batería / Price only battery / Prix de la batterie seule

Ref. Code 2,5 bar	Ref. Code 4 bar	Conexión Connection Connexion Ø	Volumen m ³	Peso Kg €	Precio - Price Prix
VFBSM275	VFBSM475	75	0,178	35	
VFBSM290	VFBSM490	90	0,210	50	
VFBSM211	VFBSM411	110	0,230	65	
VFBSM212	VFBSM412	125	0,290	70	
VFBSM214	VFBSM414	140	0,440	90	
VFBSM216	VFBSM416	160	0,560	95	
VFBSM220	VFBSM420	200	0,685	135	
VFBSM222	VFBSM422	225	0,800	150	
VFBSM225	VFBSM425	250	0,890	165	



PARA 2 FILTROS - FOR 2 FILTERS - POUR 2 FILTRES

5 VÁLVULAS

* Precio sólo batería / Price only battery / Prix de la batterie seule

Ref. Code 2,5 bar	Ref. Code 4 bar	Ø Tubos batería Ø Pipes battery Ø Tuyau batterie	Ø Conexión filtros Ø Filters Connection Ø Connexion filters	Volumen m ³	Peso Kg	Precio - Price Prix €
VFBDM275	VFBDM475	110	75	0,356	45	
VFBDM290	VFBDM490	140	90	0,420	60	
VFBDM211	VFBDM411	160	110	0,460	75	
VFBDM212	VFBDM412	200	125	0,580	80	
VFBDM214	VFBDM414	200	140	0,880	100	



FIBERPOOL
Internacional, S.L.

▶ **BATERÍAS AUTOMÁTICAS**

▶ **AUTOMATIC BATTERIES**

▶ **BATTERIES A VANNES
AUTOMATIQUES**

baterías

TODOS LOS MODELOS DE FILTROS PUEDEN SUMINISTRARSE CON BATERÍAS AUTOMÁTICAS

ALL MODELS CAN BE SUPPLIED WITH AUTOMATIC VALVES BATTERIES

NOUS POUVONS FOURNIR TOUS LES MODÈLES DE FILTRES AVEC BATTERIES DE VANNES AUTOMATIQUES



Batería PVC con válvula de mariposa motorizada con actuador eléctrico y posibilidad de accionamiento manual en caso de avería.

Panel de manómetros con toma de muestra de agua y soportes.

Totalmente montada.

PVC batteries operated with electric actuated butterfly valves. In case of power failure the valves can be operated manually. Pressure gauge panel with test valves. Pipe supports system complete. Ready to install.

En façade, batterie de vannes papillon en PVC, motorisées, avec actuateur électrique. Possibilité de fonctionnement manuel en cas de panne électrique. Panneau de manomètres et prise d'échantillons d'eau. Supports de la batterie.

Entièrement montées.



Válvula automática con actuador eléctrico

Automatic valve with electric actuator
Vanne automatique avec actionneur électrique



Batería PVC con válvula de mariposa motorizada con actuador neumático y posibilidad de accionamiento manual en caso de avería.

Panel de manómetros con toma de muestra de agua y soportes.

Totalmente montada.

PVC batteries operated with pneumatic actuated butterfly valves. In case of power failure the valves can be operated manually. Pressure gauge panel with test valves. Pipe supports system and backwash sight glass complete. Ready to install.

En façade, batterie de vannes papillons en PVC, motorisées, avec actionneur pneumatique. Possibilité de fonctionnement manuel en cas de panne électrique. Panneau de manomètres et prise d'échantillons d'eau. Support de la batterie.

Entièrement montées.



Válvula automática con actuador neumático

Automatic valve with pneumatic actuator
Vanne automatique avec actionneur pneumatique



BATERÍA AUTOMÁTICA 1 FILTRO 5 VÁLVULAS MARIPOSA CON ACTUADOR ELÉCTRICO

AUTOMATIC BATTERY 1 FILTER 5 BUTTERFLY VALVES WITH ELECTRIC ACTUATOR

BATTERIE AUTOMATIQUE A 5 VANNES PAPILLON AVEC ACTIONNEUR ELECTRIQUE POUR 1 FILTRE

* Precio sólo batería / Price only battery / Prix de la batterie seule

Ref. Code 2,5 bar	Ref. Code 4 bar	Conexión Connection-Connexion Ø	Volumen m ³	Peso Kg	Precio - Price Prix €
VFBSE275	VFBSE475	75	0,175	45	
VFBSE290	VFBSE490	90	0,175	50	
VFBSE211	VFBSE411	110	0,190	60	
VFBSE212	VFBSE412	125	0,240	75	
VFBSE214	VFBSE414	140	0,300	78	
VFBSE216	VFBSE416	160	0,350	84	
VFBSE220	VFBSE420	200	0,410	90	
VFBSE222	VFBSE422	225	0,510	-	
VFBSE225	VFBSE425	250	-	-	



BATERÍA AUTOMÁTICA 1 FILTRO 5 VÁLVULAS MARIPOSA CON ACTUADOR NEUMÁTICO

AUTOMATIC BATTERY 1 FILTER 5 PNEUMATIC BUTTERFLY VALVES WITH PNEUMATIC ACTUATOR

BATTERIE AUTOMATIQUE A 5 VANNES PAPILLON AVEC ACTIONNEUR PNEUMATIQUE POUR 1 FILTRE

* Precio sólo batería / Price only battery / Prix de la batterie seule

Ref. Code 2,5 bar	Ref. Code 4 bar	Conexión Connection-Connexion Ø	Volumen m ³	Peso Kg	Precio - Price Prix €
VFBSN275	VFBSN475	75	0,170	35	
VFBSN290	VFBSN490	90	0,175	50	
VFBSN211	VFBSN411	110	0,190	60	
VFBSN212	VFBSN412	125	0,240	75	
VFBSN214	VFBSN414	140	0,300	78	
VFBSN216	VFBSN416	160	0,350	84	
VFBSN220	VFBSN420	200	0,410	90	
VFBSN222	VFBSN422	225	0,510	115	
VFBSN225	VFBSN425	250	-	-	



Cuadro de programación-Batería automática

Microprocessor for automatic batteries

Coffret de programmation pour batterie automatique

Ref. VC073

Con conexión ordenador - With computer connection

Avec connection ordinateur

Ref. VC067



Montaje completo de batería neumática, incluyendo compresor y cuadro electrónico.

Complete pneumatic valves battery assembly, including the air compressor and the control box.

Montage complet de la batterie pneumatique, y compris compresseur et coffret électronique

Ref. VBAN2

2,5 bar

Ref. VBAN4

4 bar



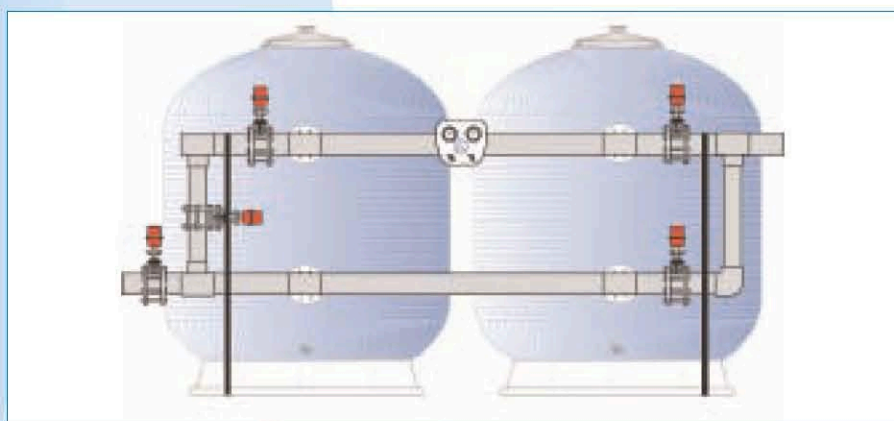
BATERÍA AUTOMÁTICA 2 FILTROS 5 VÁLVULAS MARIPOSA CON ACTUADOR ELÉCTRICO

AUTOMATIC 2 FILTERS 5 MOTORIZED BUTTERFLY VALVES WITH ELECTRIC ACTUATOR

BATTERIE AUTOMATIQUE A 5 VANNES PAPILLON MOTORISÉES AVEC ACTIONNEUR ELECTRIQUE POUR 2 FILTRES

* Precio sólo batería / Price only battery / Prix de la batterie seule

Ref. Code 2,5 bar	Ref. Code 4 bar	Ø Tubos batería Ø Pipes battery Ø Tuyau batterie	Ø Conexión filtros Ø Filters Connection Ø Connexion filters	Volumen m ³	Peso Kg	Precio - Price Prix €
VFBDE275	VFBDE475	110	75	0,210	50	
VFBDE290	VFBDE490	140	90	0,210	55	
VFBDE211	VFBDE411	160	110	0,230	70	
VFBDE212	VFBDE412	200	125	0,290	75	
VFBDE214	VFBDE414	200	140	0,440	95	



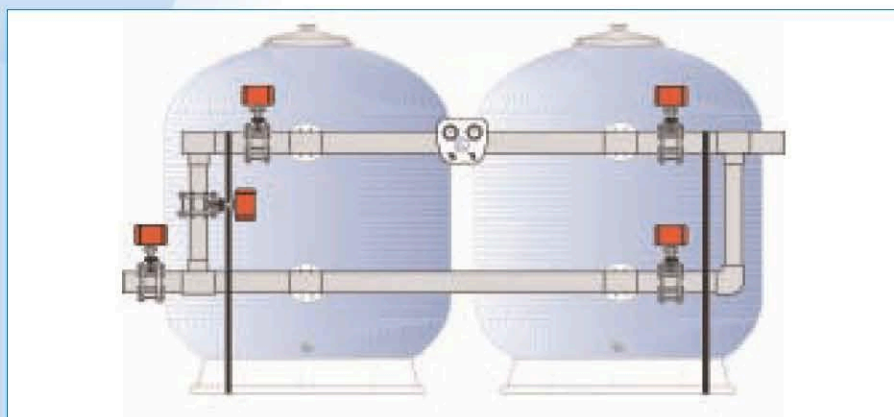
BATERÍA AUTOMÁTICA 2 FILTROS 5 VÁLVULAS MARIPOSA CON ACTUADOR NEUMÁTICO

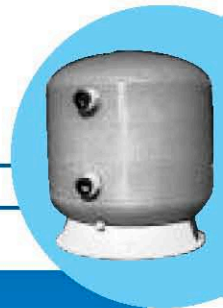
AUTOMATIC 2 FILTERS 5 WITH PNEUMATIC ACTUATOR BUTTERFLY VALVES

BATTERIE AUTOMATIQUE A 5 VANNES PAPILLON AVEC ACTIONNER PNEUMATIQUE POUR 2 FILTRES

* Precio sólo batería / Price only battery / Prix de la batterie seule

Ref. Code 2,5 bar	Ref. Code 4 bar	Ø Tubos batería Ø Pipes battery Ø Tuyau batterie	Ø Conexión filtros Ø Filters Connection Ø Connexion filters	Volumen m ³	Peso Kg	Precio - Price Prix €
VFBDN275	VFBDN475	110	75	0,178	40	
VFBDN290	VFBDN490	140	90	0,210	55	
VFBDN211	VFBDN411	160	110	0,230	70	
VFBDN212	VFBDN412	200	125	0,290	75	
VFBDN214	VFBDN414	200	140	0,440	95	



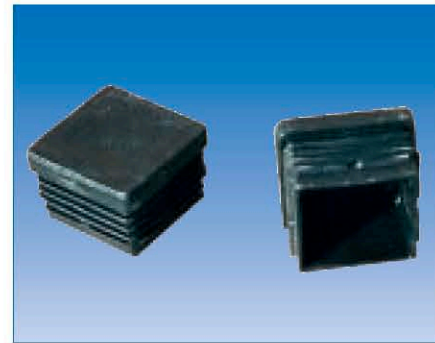
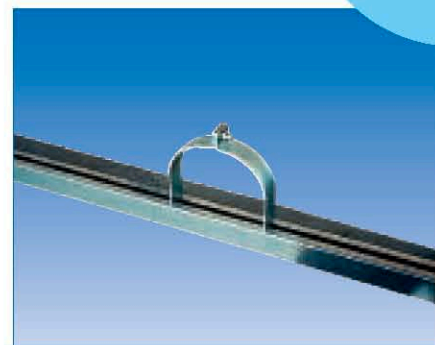


SOPORTES PARA BATERÍAS

BATTERY SUPPORTS

SUPPORTS POUR BATTERIES

Ref. Code	Descripción	Precio Price-Prix €
	Soporte tubo carril de acero cincado con abarcones y sistema de soporte y anclaje. Pipe support lane made on zinc plated iron with arm clamps and support and anchoring system. Support tube en fer zingé et système de support et de fixation.	
	Soporte unitario con 2 abrazaderas para batería. Support unit with 2 arm clamps for battery. Support unité avec 2 colliers pour batterie.	
VFBR75	Ø75 - 2 mts.	
VFBR90	Ø90 - 2 mts.	
VFBR110	Ø110 - 2 mts.	
VFBR125	Ø125 - 2 mts.	
VFBR140	Ø140 - 2 mts.	
VFBR160	Ø160 - 2 mts.	
VFBR200	Ø200 - 2 mts.	
VFBR225	Ø225 - 2 mts.	
	Soporte para un tubo pared. Support for one pipe, wall. Support pour un tube, mur.	
VFBR75	Ø75	
VFBR90	Ø90	
VFBR110	Ø110	
VFBR125	Ø125	
VFBR140	Ø140	
VFBR160	Ø160	
VFBR200	Ø200	
VFBR225	Ø225	
	Tubo cuadrado 40 acero cincado carril de 2 mts. Square pipe strap 40 zinc plated steel lane 2 mts. Tube carré 40 en acier zingé 2 m.	
VFBR75	Ø75	
VFBR90	Ø90	
VFBR110	Ø110	
VFBR125	Ø125	
VFBR140	Ø140	
VFBR160	Ø160	
VFBR200	Ø200	
VFBR225	Ø225	
	Abarcón cincado para Zinc plated arm clamps for Collier zingé pour	
VFBR75	Ø75	
VFBR90	Ø90	
VFBR110	Ø110	
VFBR125	Ø125	
VFBR140	Ø140	
VFBR160	Ø160	
VFBR200	Ø200	
VFBR225	Ø225	
	Escuadra con tornillos Square mounted with screws Equerre avec vis montée	
VFBR75	Ø75	
VFBR90	Ø90	
VFBR110	Ø110	
VFBR125	Ø125	
VFBR140	Ø140	
VFBR160	Ø160	
VFBR200	Ø200	
VFBR225	Ø225	
VFBR75	Ø75	
VFBR90	Ø90	
VFBR110	Ø110	
VFBR125	Ø125	
VFBR140	Ø140	
VFBR160	Ø160	
VFBR200	Ø200	
VFBR225	Ø225	
	Tapón 40 / Cap 40 / Bouchon 40 mm	



NOTA: Bajo demanda otros tipos de sujeción
NOTE: Other kind of supports on request.
NOTE: Autres types de supports sur demande.



FIBERPOOL
Internacional, S.L.

FILTROS KOK DIN 19605 & 19643

KOK DIN FILTERS 19605 & 19643

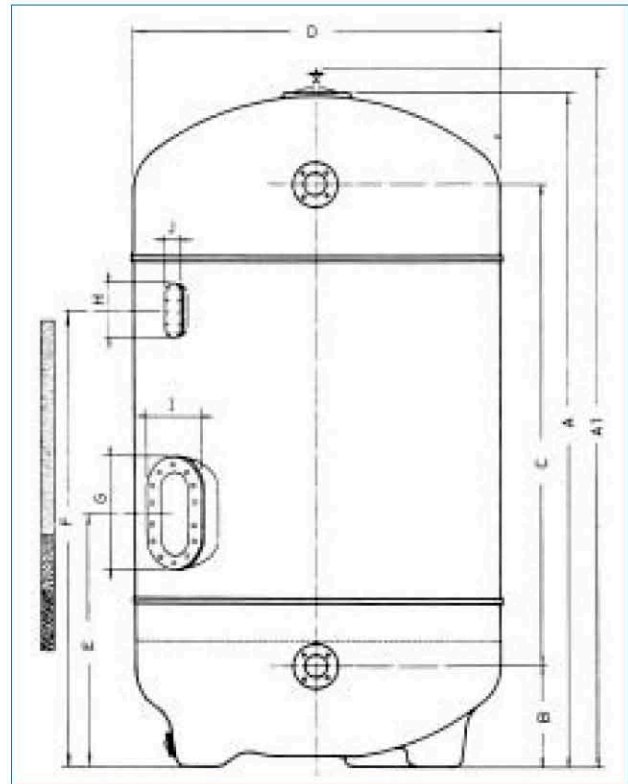
FILTRES KOK DIN 19605 & 19643



Fabricado conforme con las normas DIN 19605 & 19643. Con resina de poliéster y fibra de vidrio. Boca grande de inspección. Boca lateral de inspección y purga de aire. Tornillos y tuercas de acero inoxidable. Mirilla. Adecuado para piscinas, spa-pools, lavado de aguas residuales, etc. Puede usarse con silex-hidroantracita a 48 m³/h/m² o solamente silex a 30 m³/h/m². Presión de trabajo: 2,5 bar. Presión de prueba: 3,75 bar. Temperatura máx. 40 °C.

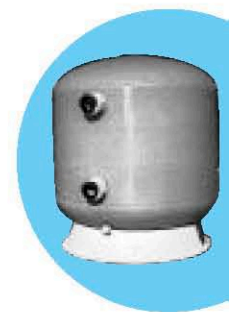
Made according to the DIN 19605 & 19643 norms, with resin of polyester and fiberglass. Large inspection hole. Side inspection hole and airbleed system. Screws and bolts of stainless steel. Sight glass. Suitable for pools, spa pools, cleaning of industrial waste water, etc. The filter can operate with sand-hydroanthracite for 48 m³/h/m² or only sand at 30 m³/h/m². Working pressure: 2,5 bar. Test pressure: 3,75 bar. Max. Temperature: 40 °C.

Fabriqué par rapport aux normes DIN 19605 & 19643, en résine polyester et fibre de verre. Grand trou de visite. Trou de visite latéral et purge d'air. Boulonnerie en acier inox 316 L. Voyant. Approprié pour spas et piscines. Lavage d'eau résiduelle industrielle. Possibilités: Sable et anthracite 48m³/h/m², ou sable 30m³/h/m². Pression de travail: 2,5 bar. Pression d'épreuve: 3,75 bar. Température maxi: 40°C.



NOTA: Bajo demanda con recubrimiento especial resistente al ozono.
NOTE: Upon request it can be, supplied with special ozone-resistant resin.
NOTE: Sur demande avec résine spéciale résistant à l'ozone

MEDIDAS - MEASURES - MESURES											
A	A1	B	C	D	E	F	G	H	I	J	Crepinas
2120	2280	260	1590	640	905	1535	400	200	300	75	23
2120	2280	260	1590	760	905	1535	400	200	300	75	32
2120	2280	260	1590	900	905	1535	400	200	300	75	45
2400	2580	360	1720	1100	1020	1600	400	200	300	75	77
2400	2580	360	1720	1300	1020	1600	400	200	300	75	89
2400	2580	360	1720	1600	1020	1600	400	200	300	75	121
2400	2580	360	1720	1800	1020	1600	400	200	300	75	153
2400	2580	360	1720	2000	1020	1600	400	200	300	75	193



COLECTOR MEDIANTE BRAZOS / ARM COLLECTOR / COLLECTEUR A CRÉPINES

Ref. Code	Ø mm	Conexión-mm Connection Connexion	Caudal - Flow Débit m³/h		Volumen m³	Peso Kg	Precio-Price Prix €
			30m³/h/m²	48m³/h/m²			
VFKCN64063	640	63	9	14	1,032	125	
VFKCN76075	760	75	13	23	1,425	160	
VFKCN90090	900	90	20	32	1,962	204	
VFKCN11090	1100	90	29	48	2,900	265	
VFKCN13011	1300	110	40	65	4,060	344	
VFKCN16012	1600	125	60	100	6,144	476	
VFKCN18014	1800	140	75	125	7,775	620	
VFKCN20016	2000	160	95	155	9,600	775	



COLECTOR MEDIANTE PLACA Y CREPINAS / NOZZLE PLATE COLLECTOR / COLLECTEUR A PLANCHER

Ref. Code	Ø mm	Conexión-mm Connection Connexion	Caudal - Flow Débit m³/h		Volumen m³	Peso Kg	Precio-Price Prix €
			30m³/h/m²	48m³/h/m²			
VFKPN64063	640	63	9	14	1,032	150	
VFKPN76075	760	75	13	23	1,425	192	
VFKPN90090	900	90	20	32	1,962	242	
VFKPN11090	1100	90	29	48	2,900	296	
VFKPN13011	1300	110	40	65	4,060	395	
VFKPN16012	1600	125	60	100	6,144	536	
VFKPN18014	1800	140	75	125	7,775	706	
VFKPN20016	2000	160	95	155	9,600	896	

FILTROS SILEX BOBINADOS HORIZONTALES

HORIZONTAL BOBBIN WOUND SAND FILTERS

FILTRE À SABLE BOBINÉ HORIZONTAL

*filtros
horizontales*

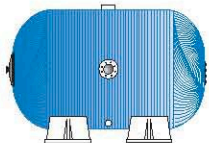


Con boca de hombre, altura de lecho filtrante 0,6 m, brazos colectores en parrilla, purga de aire, boca de vaciado de sílex y agua. Entrada y salida con brida loca. Presión de trabajo: 2,5 bar o 4 bar.

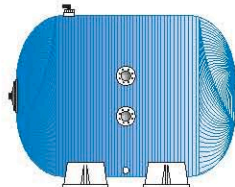
With large man hole, filtration bed depth 0,6 m, lateral underdrains. Inlet and outlet flanged. Working pressure 2,5 or 4 bar.

Equipé d'un trou d'homme, couche filtrante 0,6 m, collecteur à crépines. Purge d'air, vidange pour sable et eau. Entrée et sortie avec brides. Pression de service: 2,5 ou 4 bars.

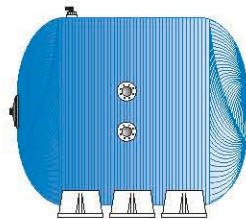
TAMAÑOS / SIZES / TALLES



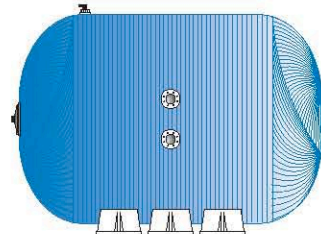
Lecho filtrante 0,6 m
Filter bed 0,6 m
Couche filtrante 0,6 m



Lecho filtrante 1,0 m
Filter bed 1,0 m
Couche filtrante 1,0 m



Lecho filtrante 1,20 m
Filter bed 1,20 m
Couche filtrante 1,20 m



Lecho filtrante 1,20 m
Filter bed 1,20 m
Couche filtrante 1,20 m

PRESION - PRESSURE - PRESSION: **2,5 BARS**

Ref. Code	Largo Long-Longueur Ø mm	Conexión-mm Connection Connexion	Caudal - Flow Débit (m³/h)	Vel. filtrac. Filtr. rate Vitesse filt. m³/h/m²	Volumen m³	Peso Kg	Precio - Price Prix €
VFHN21051575	1050	75	30	20	1,6	-	
VFHN21052075	1050	75	40	20	2,2	-	
VFHN21051590	1050	90	45	30	1,6	-	
VFHN21052090	1050	90	60	20	2,2	-	

PRESION - PRESSURE - PRESSION: **4 BARS**

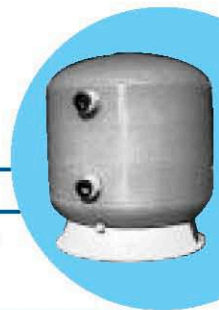
Ref. Code	Largo Long-Longueur Ø mm	Conexión-mm Connection Connexion	Caudal - Flow Débit (m³/h)	Vel. filtrac. Filtr. rate Vitesse filt. m³/h/m²	Volumen m³	Peso Kg	Precio - Price Prix €
VFHN41051575	1050	75	30	20	1,6	-	
VFHN41052075	1050	75	40	20	2,2	-	
VFHN41051590	1050	90	45	30	1,6	-	
VFHN41052090	1050	90	60	20	2,2	-	

Opción: Con batería de válvulas manuales o automáticas, ver pág. 17 a 20 / **Option:** With manual or automatic valve battery, see pag.17 to 20
Option: Avec batterie de vannes manuelles ou automatique, voir pag. 17 à 20.

FILTROS SILEX BOBINADOS
HORIZONTALES

HORIZONTAL BOBBIN WOUND
SAND FILTERS

FILTRE À SABLE
BOBINÉ HORIZONTAL



Con boca de hombre, altura de lecho filtrante 1 m o 1,2 mts., brazos colectores en parrilla, purga de aire, boca de vaciado de sílex y agua. Entrada y salida con brida loca. Posibilidad de boca. Presión de trabajo: 2,5 bars o 4 bars.

With man hole, depth of filtration bed 1 or 1,2 meters, lateral collector. Airbleed system, drain for sand and water. Inlets and outlets with flanges. Working pressure: 2,5 or 4 bars.

Equipé d'un trou d'homme couche filtrante 1 m ou 1,2m. Purge d'air, vidange pour sable et l'eau. Entrée et sortie avec brides. Pression de service 2,5 ou 4 bars.



LECHO FILTRANTE / FILTRATION BED / COUCHE FILTRANTE: 1,0 metros. 2,5 BARS

Ref. Code	Ø mm	Largo Long-Longue mm	Conexión-mm Connection Connexion	Caudal - Flow Débit (m³/h)	Vel. filtrac. Filtra. rate Vitesse filt. m³/h/m²	Volumen m³	Peso Kg	Precio - Price Prix €
VFHN22002511	2000	2500	110	75	15	10	-	
VFHN22003012	2000	3000	125	90	15	12	-	
VFHN22003514	2000	3500	140	105	15	14	-	
VFHN22002512	2000	2500	125	100	20	10	-	
VFHN22003014	2000	3000	140	120	20	12	-	
VFHN22003516	2000	3500	160	140	20	14	-	
VFHN22002516	2000	2500	160	150	30	10	-	
VFHN22003016	2000	3000	160	180	30	12	-	
VFHN22003520	2000	3500	200	210	30	14	-	
VFHN22002520	2000	2500	200	200	40	10	-	
VFHN22003020	2000	3000	200	240	40	12	-	
VFHN22003522	2000	3500	225	280	40	14	-	
VFHN22002520	2000	2500	200	250	50	10	-	
VFHN22003022	2000	3000	225	300	50	12	-	

LECHO FILTRANTE / FILTRATION BED / COUCHE FILTRANTE: 1,0 metros. 4 BARS

Ref. Code	Ø mm	Largo Long-Longue mm	Conexión-mm Connection Connexion	Caudal - Flow Débit (m³/h)	Vel. filtrac. Filtra. rate Vitesse filt. m³/h/m²	Volumen m³	Peso Kg	Precio - Price Prix €
VFHN42002511	2000	2500	110	75	15	10	-	
VFHN42003012	2000	3000	125	90	15	12	-	
VFHN42003514	2000	3500	140	105	15	14	-	
VFHN42002512	2000	2500	125	100	20	10	-	
VFHN42003014	2000	3000	140	120	20	12	-	
VFHN42003516	2000	3500	160	140	20	14	-	
VFHN42002516	2000	2500	160	150	30	10	-	
VFHN42003016	2000	3000	160	180	30	12	-	
VFHN42003520	2000	3500	200	210	30	14	-	
VFHN42002520	2000	2500	200	200	40	10	-	
VFHN42003030	2000	3000	200	240	40	12	-	
VFHN42003522	2000	3500	225	280	40	14	-	
VFHN42002520	2000	2500	200	250	50	10	-	
VFHN42003022	2000	3000	225	300	50	12	-	

Opción: Con batería de válvulas manuales o automáticas, ver pág. 17 a 20.

Option: With manual or automatic valve battery, see pag. 17 to 20.

Option: Avec batterie de vannes manuelles ou automatique, voir pag. 17 à 20.

FILTROS SILEX BOBINADOS HORIZONTALES

HORIZONTAL BOBBIN WOUND SAND FILTERS

FILTRE À SABLE BOBINÉ HORIZONTAL

LECHO FILTRANTE / FILTRATION BED / COUCHE FILTRANTE: 1,2 metros. - 2,5 BARS

Ref. Code	Largo Longue mm Ø mm	Conexión-mm Connection Connexion	Caudal - Flow Débit (m³/h)	Vel. filtrac. Filtra. rate Vitesse filt. m³/h/m²	Volumen m³	Peso Kg	Precio - Price Prix €
VFHN22353014	2350	3000	140	105	15	16,5	-
VFHN22353514	2350	3500	140	120	15	19,3	-
VFHN22353016	2350	3000	160	140	20	16,5	-
VFHN22353516	2350	3500	160	160	20	19,3	-
VFHN22353020	2350	3000	200	210	30	16,5	-
VFHN22353520	2350	3500	200	240	30	19,3	-
VFHN22353022	2350	3000	225	280	40	16,5	-
VFHN22353522	2350	3500	225	320	40	19,3	-

LECHO FILTRANTE / FILTRATION BED / COUCHE FILTRANTE: 1,2 metros. - 4 BARS

Ref. Code	Largo Longue mm Ø mm	Conexión-mm Connection Connexion	Caudal - Flow Débit (m³/h)	Vel. filtrac. Filtra. rate Vitesse filt. m³/h/m²	Volumen m³	Peso Kg	Precio - Price Prix €
VFHN42353014	2350	3000	140	105	15	16,5	-
VFHN42353514	2350	3500	140	120	15	19,3	-
VFHN42353016	2350	3000	160	140	20	16,5	-
VFHN42353516	2350	3500	160	160	20	19,3	-
VFHN42353020	2350	3000	200	210	30	16,5	-
VFHN42353520	2350	3500	200	240	30	19,3	-
VFHN42353022	2350	3000	225	280	40	16,5	-
VFHN42353522	2350	3500	225	320	40	19,3	-

Opción: Con batería de válvulas manuales o automáticas, ver pág. 17 a 20.

Option: With manual or automatic valve battery, see pag. 17 to 20.

Option: Avec batterie de vannes manuelles ou automatique, voir pag. 17 à 20.

LECHO FILTRANTE / FILTRATION BED / COUCHE FILTRANTE: 1,2 metros. - 2,5 BARS

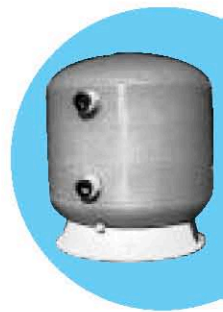
Ref. Code	Largo Longue mm Ø mm	Conexión-mm Connection Connexion	Caudal - Flow Débit (m³/h)	Vel. filtrac. Filtra. rate Vitesse filt. m³/h/m²	Volumen m³	Peso Kg	Precio - Price Prix €
VFHN22504014	2500	4000	140	100	10	25	-
VFHN22505016	2500	5000	160	125	10	32	-
VFHN22504020	2500	4000	200	200	20	25	-
VFHN22505022	2500	5000	225	250	20	32	-
VFHN22504022	2500	4000	225	300	30	25	-
VFHN22505025	2500	5000	250	375	30	32	-
VFHN22504025	2500	4000	250	400	40	25	-

LECHO FILTRANTE / FILTRATION BED / COUCHE FILTRANTE: 1,2 metros. - 4 BARS

Ref. Code	Largo Longue mm Ø mm	Conexión-mm Connection Connexion	Caudal - Flow Débit (m³/h)	Vel. filtrac. Filtra. rate Vitesse filt. m³/h/m²	Volumen m³	Peso Kg	Precio - Price Prix €
VFHN42504014	2500	4000	140	100	10	25	-
VFHN42505016	2500	5000	160	125	10	32	-
VFHN42504020	2500	4000	200	200	20	25	-
VFHN42505022	2500	5000	225	250	20	32	-
VFHN42504022	2500	4000	225	300	30	25	-
VFHN42505025	2500	5000	250	375	30	32	-
VFHN42504025	2500	4000	250	400	40	25	-

Nota: Transporte especial. **Note:** Special transport. **Note:** Transport exceptionnel.

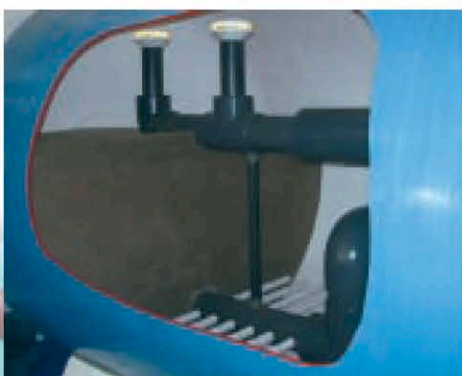
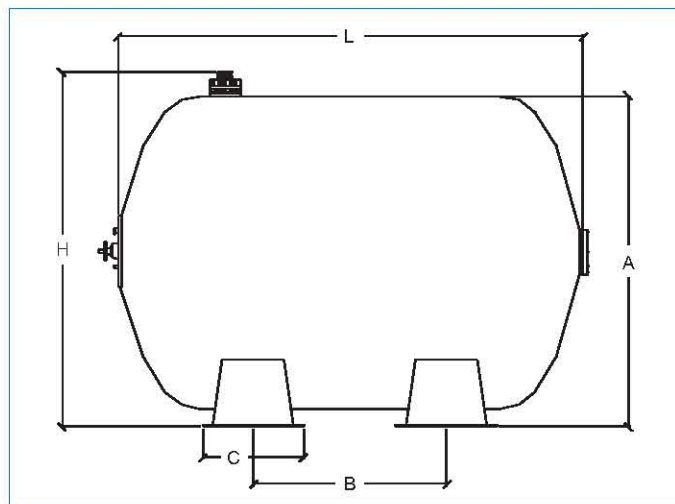
filtros



MEDIDAS Y CARGAS DE SILEX Y/O ANTRACITA PARA FILTROS DE POLIESTER BOBINADOS HORIZONTALES

POLYESTER BOBBIN WOUND HORIZONTAL FILTER DIMENSIONS AND FILTER MEDIA (SAND AND/OR ANTHRACITE)

MESURES ET CHARGE FILTRANTE DE SILEX ET/OU ANTHRACITE POUR FILTRES HORIZONTALES EN POLYESTER BOBINÉS



FILTROS HORIZONTALES CON CARGA DE SILEX

HORIZONTAL FILTERS WITH SAND - FILTRES HORIZONTALS AVEC CHARGE DE SILEX

Ø(mm)	1.050	1.050	2.000	2.000	2.000
L	1.500	2.000	2.500	3.000	3.500
BRIDA Ø (mm)	75/90/110	75/110 125	110/125/160/200	125/140/160 200/225	140/160 200/225
Altura arena filtrante (m)	0,6	0,6	1	1	1
H	1.413	1.413	2.433	2.433	2.433
A	1.120	1.120	2.140	2.140	2.140
B	500	1.000	850	1.250	1.500
C	450	450	650	650	650
Nº peanas	2	2	2	2	2
Sup. filtración (m²)	1,318	1,798	4,2	5,14	6,08
Volumen (L)	1.144	1.573	6.633	8.132	9.802
Silex 1-2 (Kg)	275	416	1.495	1.785	2.365
Silex 0,4-0,8(kg)	851	1.185	4.665	5.720	8.765

FILTROS HORIZONTALES CARGA DE SILEX Y ANTRACITA

HORIZONTAL FILTERS WITH SAND AND ANTHRACITE

FILTRES HORIZONTALS AVEC CHARGE DE SILEX ET ANTHRACITE

Ø(mm)	2.350	2.350	2.500	2.500
L	3.000	3.500	4.000	5.000
BRIDA Ø (mm)	140/160 200/225	140/160 200/225	140/200 225/250	160/225 250
Altura arena filtrante (m)	1,2	1,2	1,2	1,2
H	2.753	2.753	2.765	2.765
A	2.460	2.460	2.610	2.610
B	1.100	800	1.000	1.000
C	650	650	650	650
Nº peanas	2	3	3	4
Sup. filtración (m²)	5,89	7,04	8,77	11,04
Volumen (L)	11.040	13.222	17.183	22.096
Silex 1-2 (Kg)	2.023	2.383	3.133	4.096
Silex 0,4-0,8(kg)	4.170	4.977	6.026	8.020
Antracita (L)	2.969	3.530	4.333	5.525



FIBERPOOL
Internacional, S.L.

instalaciones *installations*

hoteles y balnearios
hotel & spa
hôtels et balnéaires



piscinas públicas
public swimming pool
piscines publiques

parques acuáticos
waterpark
parc aquatique



plantas de tratamiento de aguas
water treatment plants
installations de traitement de l'eau

